

APPLICAZIONI

Elettropompe centrifughe di scorrimento monogirante a bassa prevalenza con alti valori di portata.

Adatte per pompare acque pulite o liquidi moderatamente carichi di impurità, purchè non aggressivi per i materiali costruttivi della pompa.

Adatte negli impianti di irrigazione, nel giardino, in agricoltura e negli impianti industriali.

APPLICATION

Centrifugal single impeller low head water pumps for flow irrigation systems with high flow rates.

Suitable to pump clean water or non-aggressive liquids charged with small solid impurities.

To be used in flow irrigation systems in gardening and agriculture and in industrial fittings.



GIRANTE - IMPELLER

LIMITI D'IMPIEGO

- Temperatura liquido fino a 35°C (per un uso domestico secondo EN 60335-2-41)
Temperatura max. liquido: 90°C (per altri impieghi)
- Temperatura ambiente fino a 40° C
- Altezza d'aspirazione manometrica fino a 7 mt.
- Servizio continuo
- Indice di efficienza minimo (BEP) MEI ≥ 0,4

MOTORE

- Monofase 230V-50Hz
- Trifase 230/400V-50Hz
- Motore elettrico ad induzione a 2 poli (n = 2850 min⁻¹)
- Isolamento Classe F
- Protezione IP 55

MATERIALI

- | | |
|---------------------|-----------------------|
| - Corpo pompa | Ghisa |
| - Supporto motore | Ghisa |
| - Girante | Ghisa |
| - Albero motore | Acciaio Inox AISI 304 |
| - Tenute meccaniche | Ceramica/Grafite/NBR |

OPERATING CONDITIONS

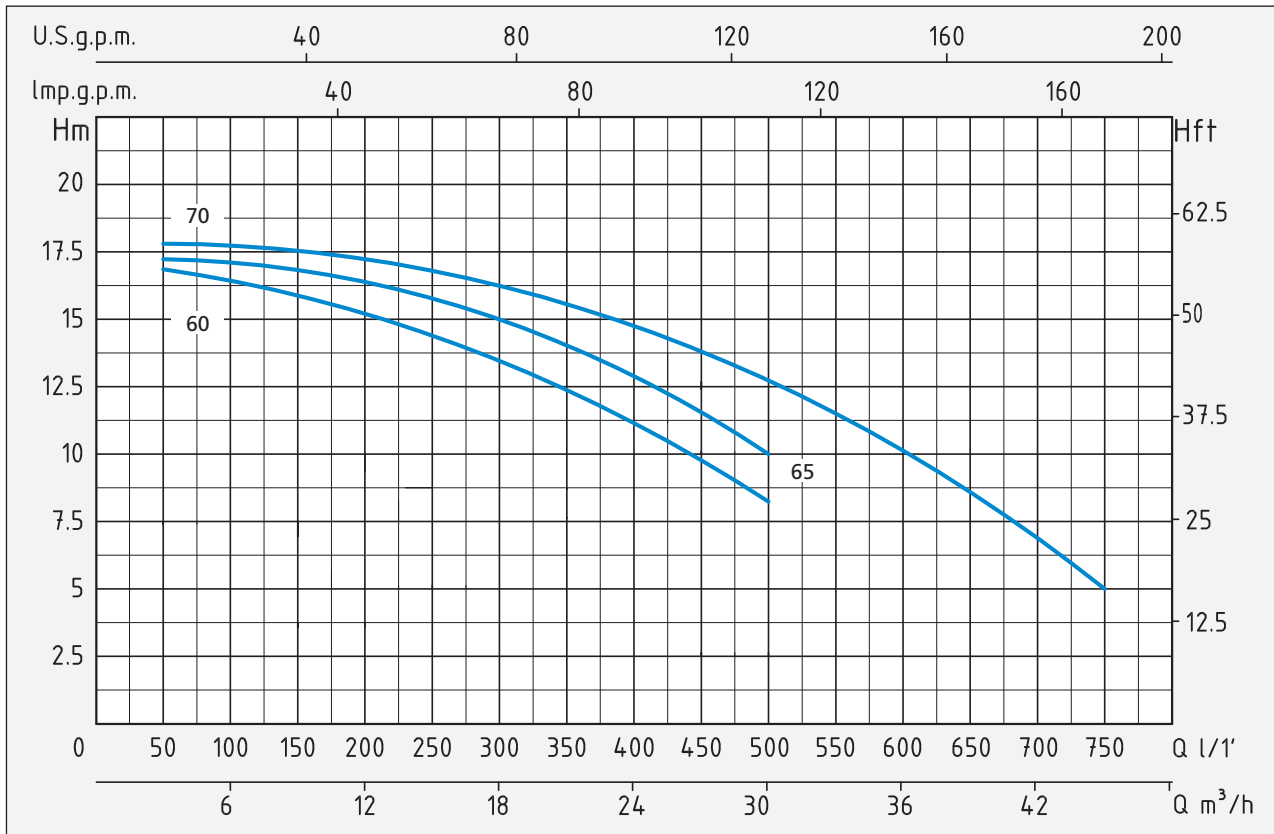
- Liquid temperature up to 35°C (for home use according to EN 60335-2-41)
Temperature max. liquid: 90°C (for other uses)
- Ambient temperature up to 40°C
- Total suction lift up to 7 mt.
- Continuous duty
- Minimum efficiency index (BEP) MEI ≥ 0,4

MOTOR

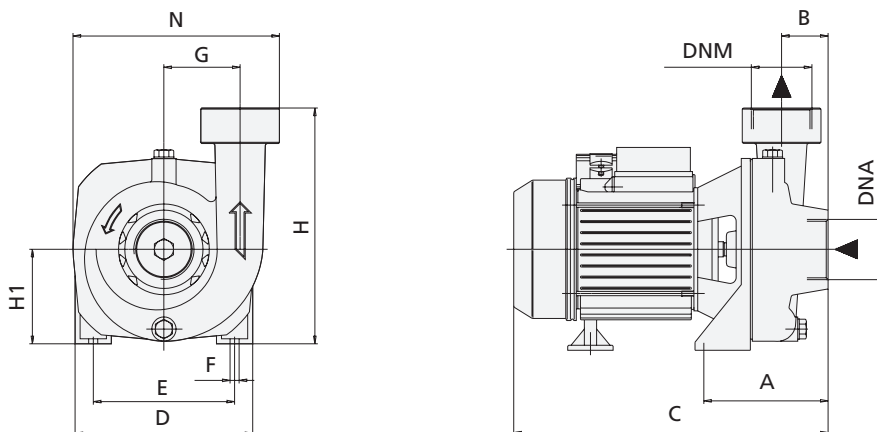
- Single-phase 230V-50Hz
- Three-phase 230/400V-50Hz
- Two-Pole induction motor (n = 2850 min⁻¹)
- Insulation Class F
- Protection IP 55

MATERIALS

- | | |
|--------------------|--------------------------|
| - Pump body | Cast Iron |
| - Motor Support | Cast Iron |
| - Impeller | Cast Iron |
| - Shaft with rotor | Stainless Steel AISI 304 |
| - Mechanical seal | Ceramic/Graphite/NBR |



| TIPO TYPE | | POTENZA NOMINALE NOMINAL POWER | | POTENZA ASSORBITA INPUT POWER | AMPERE | | Q = PORTATA - CAPACITY | | | | | | | | | | | | | | |
|-----------------------|---------------------|--------------------------------|------|-------------------------------|-----------------------|---------------------|---|------|------|------|------|------|------|------|------|------|------|-----|----|--|--|
| Monofase Single-phase | Trifase Three-phase | P2 | | P1 | Monofase Single-phase | Trifase Three-phase | Prevalenza manometrica totale in m.C.A. - Total head in meters w.c. | | | | | | | | | | | | | | |
| | | HP | KW | KW | | | m³/h | 3 | 6 | 9 | 12 | 15 | 18 | 21 | 24 | 27 | 30 | 36 | 45 | | |
| CBM 60 | CB 60 | 1,5 | 1,1 | 1,9 | 8,4 | 3,1 | 50 | 100 | 150 | 200 | 250 | 300 | 350 | 400 | 450 | 500 | 600 | 750 | | | |
| CBM 65 | CB 65 | 2 | 1,5 | 2,3 | 10,1 | 4,2 | 16 | 15,7 | 15,3 | 15 | 14 | 13 | 12 | 11 | 10 | 8 | | | | | |
| CBM 70 | CB 70 | 2,5 | 1,85 | 3 | 13 | 4,8 | 17 | 16,8 | 16,7 | 16,5 | 15,8 | 15 | 14 | 13 | 12 | 10 | | | | | |
| | | | | | | | 18 | 17,8 | 17,5 | 17,3 | 16,8 | 16,2 | 15,6 | 14,9 | 13,7 | 12,7 | 10,2 | 5 | | | |



| TIPO TYPE | | DIMENSIONI mm - DIMENSIONS mm | | | | | | | | | | | DIMENSIONI DIMENSIONS mm | | | PESO WEIGHT | |
|-----------------------|---------------------|-------------------------------|------|-------|-----|-----|----|----|-----|-----|-----|--------|--------------------------|-----|-----|-------------|------|
| Monofase Single-phase | Trifase Three-phase | A | B | C | D | E | F | G | H | H1 | N | DNA | DNM | P | L | H | Kg |
| CBM 60 | CB 60 | 170 | 67 | 350 | 155 | 125 | 9 | 78 | 220 | 92 | 200 | 2" | 2" | 229 | 385 | 294 | 18,3 |
| CBM 65 | CB 65 | 170 | 67 | 350 | 155 | 125 | 9 | 78 | 220 | 92 | 200 | 2" | 2" | 229 | 385 | 294 | 19,1 |
| CBM 70 | CB 70 | 209 | 63,5 | 426,5 | 220 | 200 | 10 | 93 | 250 | 107 | 252 | 2" 1/2 | 2" 1/2 | 259 | 507 | 345 | 28,5 |